

## 3-Achs-Vertikal-Bearbeitungszentrum

*HY-VMC 70B*

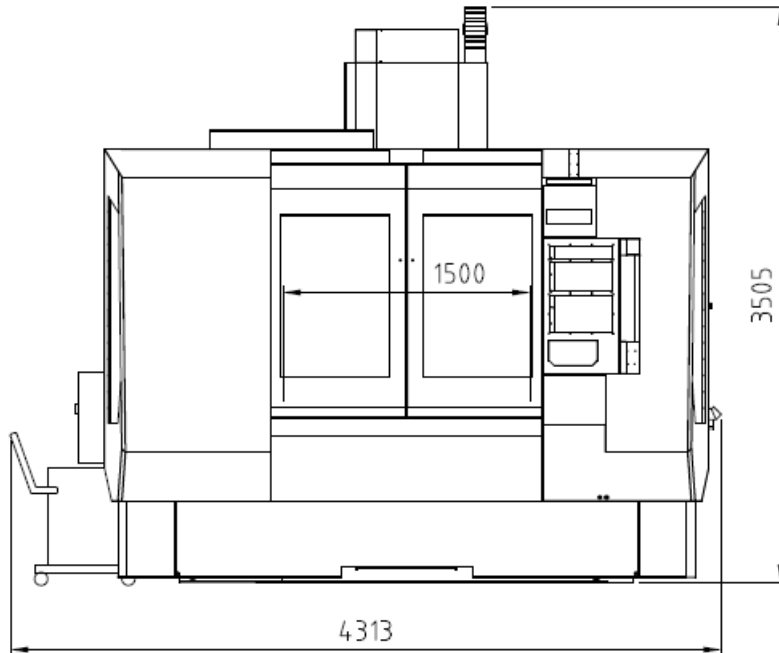
*Steuerung: Heidenhain TNC 620*

Merkmal / Ausstattung		Einheit	Parameter
<b>Verfahrwege und Zuordnung</b>	X	mm	1.400
	Y	mm	700
	Z	mm	700
	Spindelkopf über Oberkante Tisch min.	mm	150
	dto. max.	mm	850
<b>Arbeitstisch</b>	Abmessungen B x L	mm	1.500 x 700
	T-Nuten-Größe / Toleranz / Abstand	mm	Gr. 18 DIN 650 / H12 / 100
	max. Tischbelastung	kg	1.200
<b>Spindel</b>	Bauart		direkt angeflanschter Motor
	max. Drehzahl	min <sup>-1</sup>	12.000
	M <sub>d, nenn</sub> / M <sub>d, max</sub>	Nm	63,7 / 108,6
	Nenn Drehzahl	min <sup>-1</sup>	1.750
	Nennleistung S1	kW	17
	Werkzeugschnittstelle		SK40 oder BT40
<b>Bahngeschwindigkeiten</b>	X / Y / Z	m/min	max. 40 / 40 / 40
<b>Genauigkeiten VDI DGQ 3441</b>	Positioniergenauigkeit	mm	0,008
	Wiederholgenauigkeit	mm	0,005
<b>Anschlussdaten Gewichte Fläche</b>	Anschluß Pneumatik	bar	6,5
	Anschlussleistung	kVA	30
	Gewicht netto ca.	kg	12.500
	Grundfläche B x L	mm	4.350 x 3.900
	Höhe	mm	ca. 3.550
<b>Werkzeugmagazin</b>	Typ		Scheibenmagazin
	Werkzeugaufnahme		SK40 oder BT40
	Kapazität Magazin	Stck.	24
	Werkzeugdurchmesser	mm	Ø78 / Ø150 (freier Nebenplatz)
	Werkzeuglänge	mm	max. 300
	Werkzeuggewicht	kg	max. 8

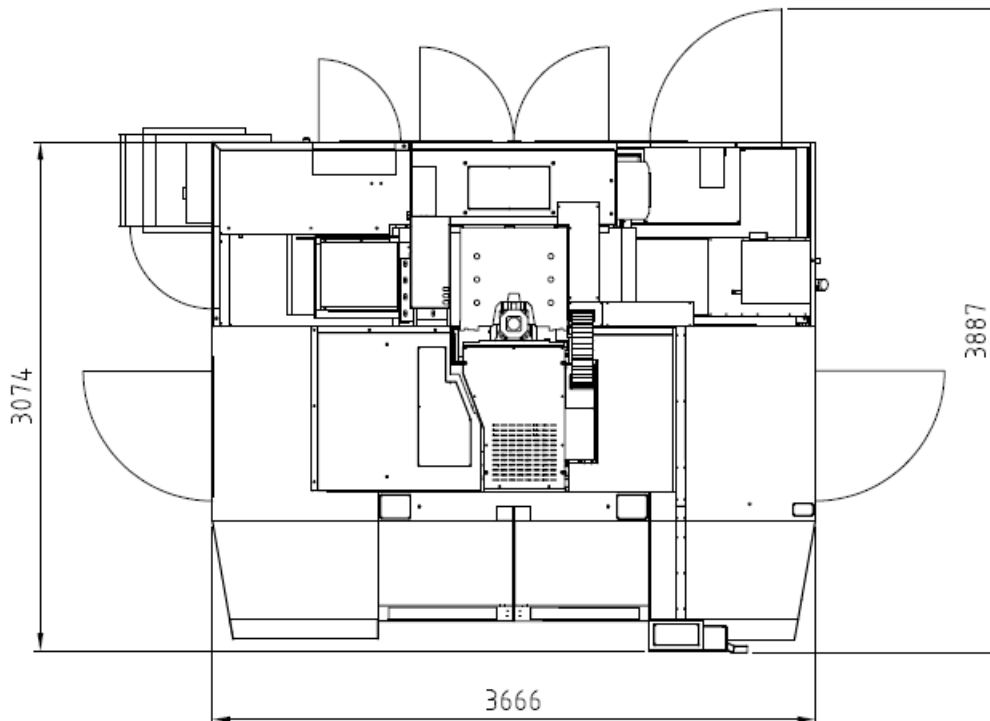
*Technische Änderungen vorbehalten!*

## HY-VMC 70B

### Hauptabmessungen



Vorderansicht



Draufsicht

*Technische Änderungen vorbehalten!*